

# Reliable®

## F1FR56 Serien Quick Response Sprinklers

K-factor 5.6 (80)

### Egenskaper

- Standard dekning quick respons sprinklere
- Upright, pendent, horisontal og vertikal sidewall deflekor
- Lav profil, kompakt design
- Tilgjengelig i et bredt utvalg av utførelser

### Produkt Beskrivelse

Reliable sprinklere i modell F1FR56-serien er hurtigreagerende automatiske sprinklere med standard spray som bruker et følsomt 3,0 mm termisk glassbulb element.

Nedhengende og horisontale sidewall sprinklere kan installeres eksponert eller overflatemontert ved hjelp av dekkskiver som Reliable modellene B, C eller HB (referanse Technical Bulletin 204). Når de er installert forsenket eller skjult, er modell F1FR56-seriens sprinklere spesifikt oppført med og kan kun installeres med de oppførte Reliable dekkskiver og dekkplater. Se den tekniske informasjonen på de følgende sidene for spesifikke lister for innfelte og skjulte installasjoner og se figur 5 og 6 for dimensjonsinformasjon.

Når de er utstyrt med et godkjent vannskjold, kan disse sprinklerne betraktes som mellomsprinklere for bruk i reoler, under ristede gangveier og andre områder der mellomnivåsprinklere er påkrevd. Tabell A gir et sammendrag av godkjenningene og tilgjengeligheten til spesifikke sprinklerkonfigurasjoner i modell F1FR-serien. Ytterligere teknisk informasjon for hver sprinklermodell er gitt på de følgende sidene.



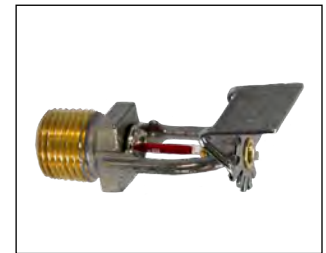
Modell F1FR56 Pendent



Modell F1FR56 Upright



Modell F1FR56 Vertikal Sidewall

Modell F1FR56  
Vertikal Sidewall

**Merkes:** Ikke alle versjoner av produktet er vist.

**Merk:** Denne bulletinen kan inneholde informasjon om nye og eldre sprinklere som kun gjenspeiler en dimensjonsendring. Sprinkleridentifikasjonsnummer (SIN), applikasjon, ytelse og oppføringer/godkjenning påvirkes ikke ellers. Sprinklere med nye rammer vil inkludere suffikset "N" i bestillingen.

### F1FR Serien Sprinkler Sammendrag

Tabell A

Sprinkler Modell	K-Factor gpm/psi <sup>1/2</sup> (lpm/bar <sup>1/2</sup> )	Orientering	Listede & Godkjenninger	Maks Arb. Trykk psi (bar)	Sprinkler Identifikasjon Nummer (SIN)
F1FR56	5.6 (80)	Upright Intermediate Upright	cULus, FM, LPCB, VdS, EC, WM, UKCA	175 (12) 250 (17) (cULus only)	RA1425
		Pendent	cULus, FM, LPCB, VdS, EC, WM, UKCA	175 (12) 250 (17) (cULus only)	RA1414
		Concealed Pendent	cULus, VdS, EC, WM, UKCA	175 (12) 250 (17) (cULus only)	RA1414
		Horizontal Sidewall	cULus, FM	175 (12)	RA1435
		Vertical Sidewall	cULus, FM, LPCB, UKCA	175 (12)	RA1485

**Teknisk Spesifikasjon**

**Type:** Upright, Intermediate Upright  
**Gjenge:** 1/2" NPT eller ISO 7-R1/2  
**Nominell K-Faktor:** 5.6 (80 metrisk)  
**Maks. Arb Trykk:**  
 175 psi (12 bar)  
 250 psi (17 bar) (cULus bare)

**Material Spesifikasjon**

**Termisk Element:** 3 mm Glass Bulb  
**Sprinkler Ramme:** Messing legert  
**Kappe:** Bronse Legert  
**Tetning Skive:** Nikkel med PTFE  
**Lade Skruer:** Kobber Legert  
**Deflektor:** Messing Legert

**Sprinkler Finish**

(Se Tabell B)

**Sensitivitet**

Quick response

**Utløsning Temperatur**

135°F (57°C)  
 155°F (68°C)  
 175°F (79°C)  
 200°F (93°C)  
 286°F (141°C)

**Bur & Skjold (Ny Ramme)**

Fabrikk Vannskjold (cULus, FM)  
 F-1 Bur (cULus, FM)  
 F-3 Bur m/Skjold (cULus, FM)

**Bur & Skjold (Gammel Ramme)**

Fabrikk Vannskjold  
 C-1 Bur (FM)  
 C-3 Bur m/Skjold (cULus, fm)  
 D-1 Bur (cULus)  
 D-3 Bur m/Skjold (cULus)

**Sprinkler Nøkkel**

Modell W2  
 Modell W14 (Ny Ramme m/Bur Installert)  
 Modell W13 (Gammel Ramme m/Bur Installert)

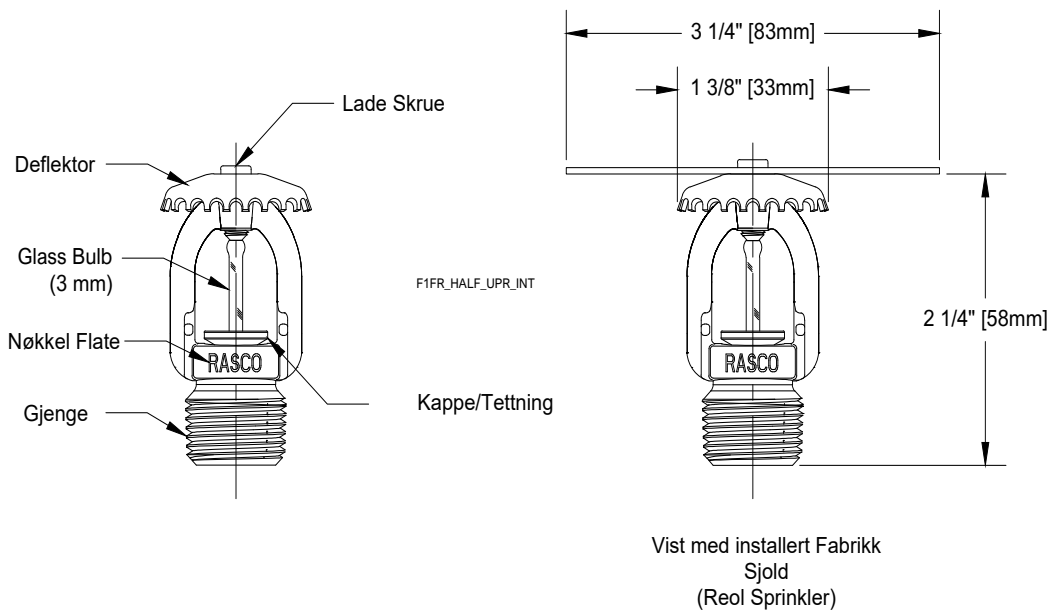
**Listede og Godkjenninger**

cULus Listede  
 FM Godkjent  
 LPCB  
 VdS  
 EC  
 WM  
 UKCA: 0832-UKCA-CPR-S5045



Modell F1FR56 Upright Sprinkler Komponenter og Mål

Figur 1



**Teknisk Spesifikasjon**

**Type:**

- Pendent
- Innfelt Pendent
- Skjult Pendent

**Gjenge:** 1/2" NPT or ISO 7-R1/2

**Nominell K-Factor:** 5.6 (80 metrisk)

**Maks Arb Trykk:**

- 175 psi (12 bar)
- 250 psi (17 bar) (cULus only)

**Material Sprsifikasjon**

**Termisk Element:** 3 mm Glass Bulb

**Sprinkler Ramme:** Messing legert

**Kappe:** Bronse Legert

**Tetning Skive:** Nikkel med PTFE

**Lade Skruer:** Kobber Legert

**Deflektor:** Messing Legert

**Sprinkler Finish**

(Se Tabell B)

**Sensitivitet**

Quick response

**Utløsning Temperatur<sup>(1)</sup>**

- 135°F (57°C)
- 155°F (68°C)
- 175°F (79°C)
- 200°F (93°C)
- 286°F (141°C)

**Innfelt Dekkskive**

- Modell F1 (cULus, LPCB, VdS, CE, WM)
- Modell F2 (cULus, FM, LPCB, VdS, CE, WM)
- Modell FP (cULus, VdS, CE, WM)

**Dekk Plate**

Modell CCP (cULus, VdS<sup>(2)</sup>, CE<sup>(2)</sup>)

**Bur & Skjold (Ny Ramme)<sup>(3)</sup>**

- F-1 Guard (FM)
- F-5 Guard/Shield Kit (FM)
- F-7 Guard (cULus)
- F-8 Guard/Shield Kit (cULus)
- S-1 Shield (cULus, FM)

**Bur & Skjold (Gammel Ramme)<sup>(3)</sup>**

- C-1 Skjold (FM)
- C-5 Bur/Skjold sett (FM)
- D-1 Skjold (cULus, FM)
- D-4 Bur/Skjold sett (FM)
- D-5 Bur/Skjold sett (cULus, FM)
- S-1 Bur (cULus, FM)

**Sprinkler Nøkkel**

- Modell W2 (Innfelt)
- Modell W4 (Innfelt/Skjult)
- Modell W14 (Ny ramme m/bur installert)
- Modell W13 (Gammel ramme m/bur installert)

**Listede og Godkjenninger<sup>(4)</sup>**

- cULus Listede
- FM Godkjent
- LPCB
- VdS
- EC
- WM
- UKCA: 0832-UKCA-CPR-S5045, 0831-UK-CA-CPR-5072 (CCP)

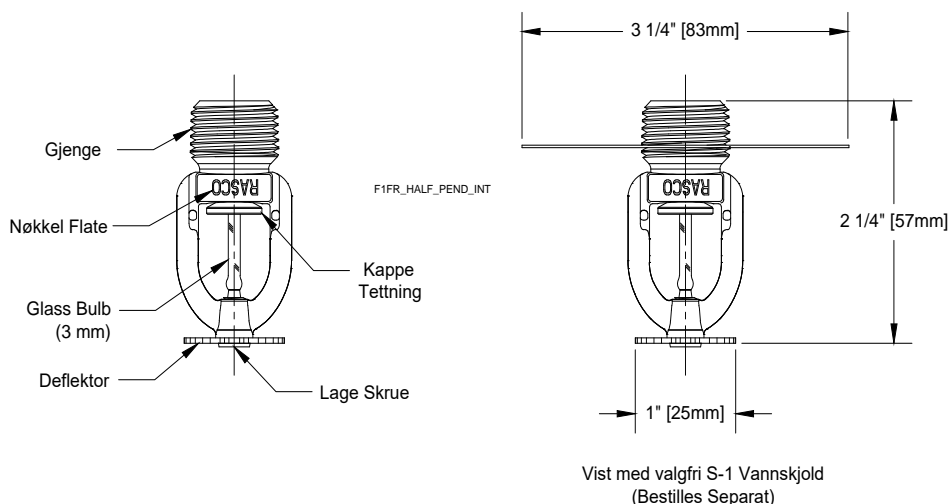


**Merkes:**

1. 286°F (141°C) temperaturklassifisert sprinkler ikke oppført for innfelt eller skjult bruk.
2. VdS- og CE-godkjenning for CCP-skjult bruk er KUN for 155°C (68°C) sprinkler.
3. Ikke egnet for innfelte eller skjulte hengende installasjoner.
4. Ved bruk utenpåliggende eller eksponert. Se seksjonen for innfelt skjold og dekkplate for spesifikke godkjenninger når den er installert innfelt eller skjult.

**Modell F1FR Pendent Sprinkler Komponenter og Mål**

**Figur 2**



**Merkes:** Se Figur 8 for innfelt og skjult insallasjon

**Teknisk Spesifikasjon**

**Type:**

Horizontal Sidewall

Innfelt Horizontal Sidewall

**Gjenge:** 1/2" NPT or ISO 7-R1/2

**Nominell K-Faktor:** 5.6 (80 metrisk)

**Maks Arb. Trykk:**

175 psi (12 bar)

**Material Spesifikasjon**

**Termisk Element:** 3 mm Glass Bulb

**Sprinkler Ramme:** Messing legert

**Kappe:** Bronse Legert

**Tetning Skive:** Nikkel med PTFE

**Lade Skruer:** Kobber Legert

**Deflektor:** Messing Legert

**Sprinkler Finish**

(Se Tabell B)

**Sensitivitet**

Quick response

**Utløsning Temperatur <sup>(1)</sup>**

135°F (57°C)

155°F (68°C)

175°F (79°C)

200°F (93°C)

286°F (141°C)

**Innfelt Dekkskive<sup>(2)</sup>**

Modell F1 (cULus)

Modell F2 (cULus, FM)

Modell FP (cULus)

**Bur og Skjold (Ny Ramme)<sup>(3)</sup>**

F-4 Skjold (FM)

F-7 Skjold (cULus)

**Bur og Skjold (Gammel Ramme)<sup>(3)</sup>**

C1 Bur (FM)

D1 Bur (cULus)

**Sprinkler Nøkkel**

Modell W2 (Innfelt)

Modell W4 (Innfelt/Skjult)

Modell W14 (Ny ramme m/bur installert)

Modell W13 (Gammel ramme m/bur installert)

**Listede og Godkjenninger**

cULus<sup>(4)</sup>

FM Godkjent<sup>(5)</sup>

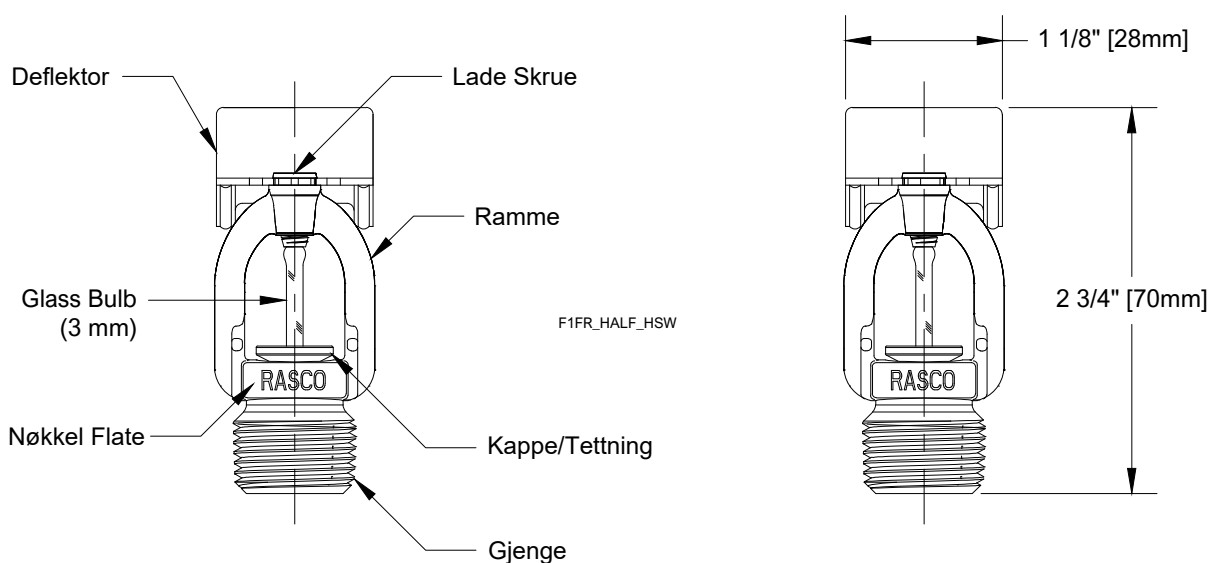


**Merkes:**

- 286°F (141°C) temperaturklassifisert sprinkler ikke oppført for innfelt bruk.
- FM-godkjent innfelt installasjon KUN når den brukes med modell F2-beskytter.
- Ikke egnet for innfelte horizontale sidewall installasjoner.
- cULus oppført for Light og Ordinary Hazard når den er installert eksponert eller overflatemontert. Oppført for Light Hazard KUN når den er installert innfelt.
- FM-godkjent KUN for Light Hazard

**Modell F1FR56 Horizontal Sidewall Komponenter og Mål**

**Figur 3**



**Merkes:** Se Figur 9 for innfelt installasjon

**Teknisk Spesifikasjon**

**Type:**

Upright Vertikal Sidewall  
Pendent Vertikal Sidewall

**Gjenge:** 1/2" NPT eller ISO 7-R1/2

**Nominell K-Faktor:** 5.6 (80 metrisk)

**Maks Arb. Trykk:** 175 psi (12 bar)

**Material Spesifikasjon**

**Termisk Element:** 3 mm Glass Bulb

**Sprinkler Ramme:** Messing legert

**Kappe:** Bronse Legert

**Tetning Skive:** Nikkel med PTFE

**Lade Skruer:** Kobber Legert

**Deflektor:** Messing Legert

**Sprinkler Finish**

(Se Tabell B)

**Sensitivitet**

Quick response

**Utløsning Temperatur**

135°F (57°C)

155°F (68°C)

175°F (79°C)

200°F (93°C)

286°F (141°C)

**Bur og Skjold (Ny Ramme)**

F-2 Bur (FM)

**Bur og Skjold (Gammel Ramme)**

C1 Bur (FM)

**Sprinkler Nøkkel**

Modell W2

Modell W14 (Ramme m/bur installert)

Modell W13 (Gammel Ramme m/bur  
Installert)

**Listede og Godkjenninger<sup>(1)</sup>**

cULus Listede

FM Godkjent

LPCB<sup>(2)</sup>

UKCA: 0832-UKCA-CPR-S5045

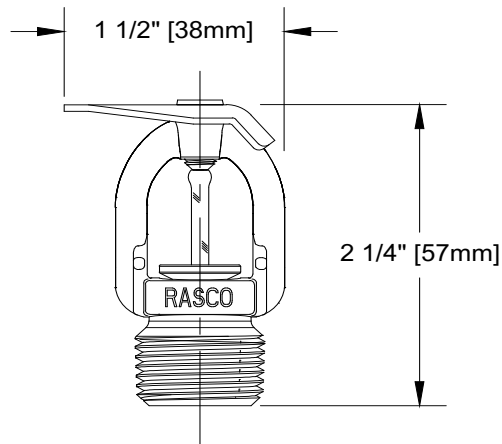
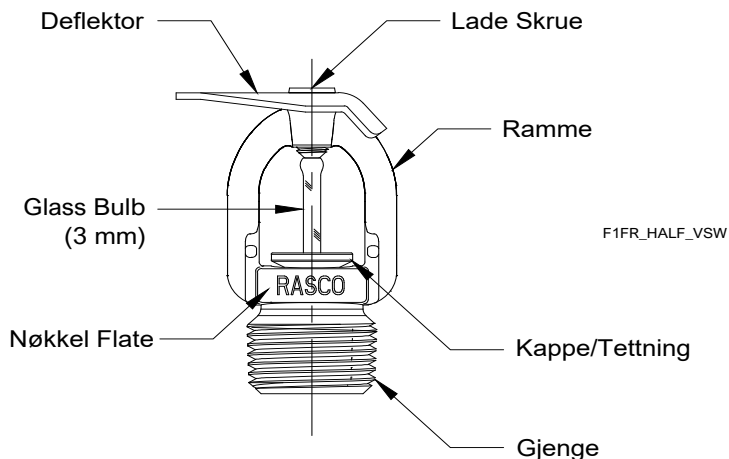


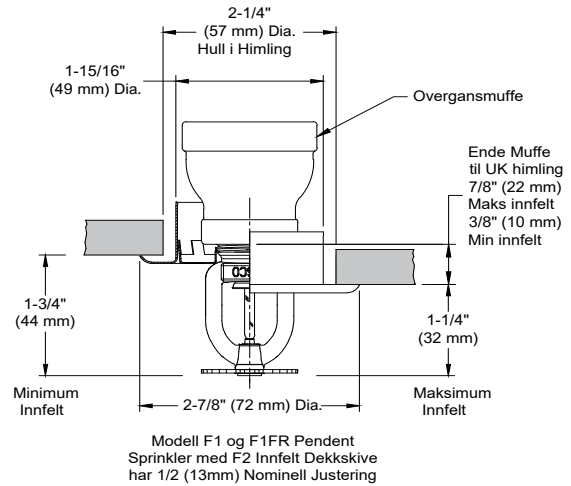
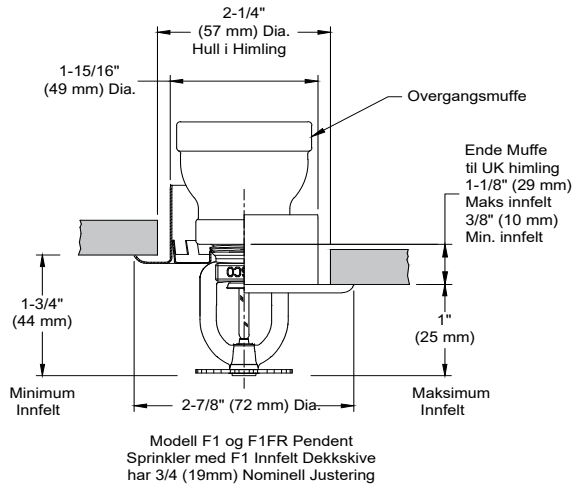
**Merkes:**

1. Listede og Godkjent for Light Hazard KUN.
2. LPCB Godkjent for pendent posisjon KUN.

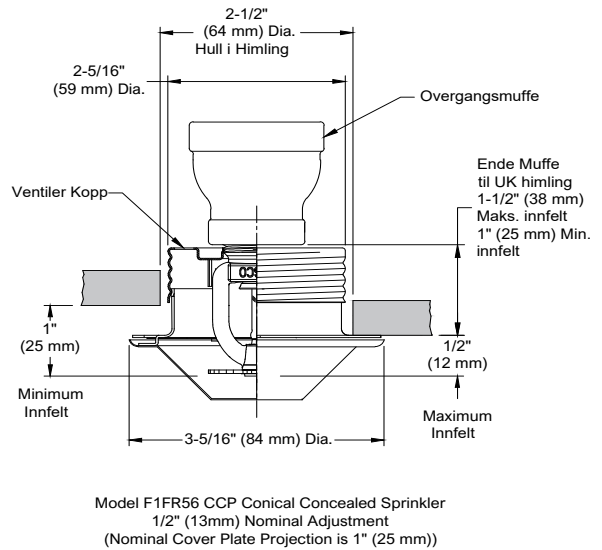
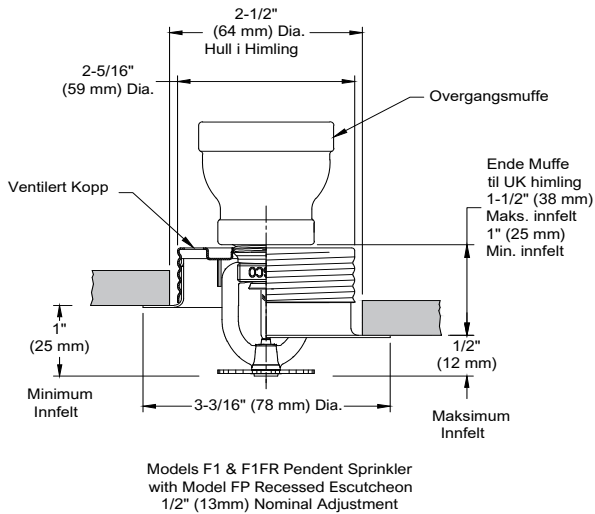
**Modell F1FR56 Vertikal Sprinkler Komponenter og Mål**

**Figur 4**





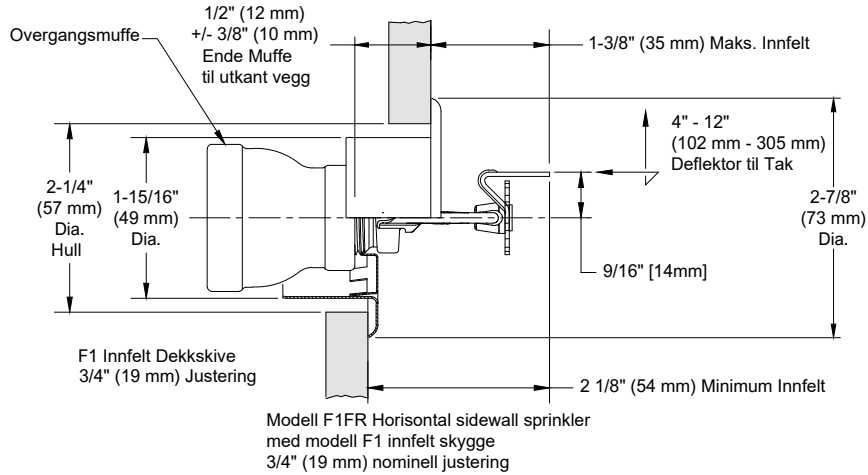
F1\_REC\_PEND\_CCP



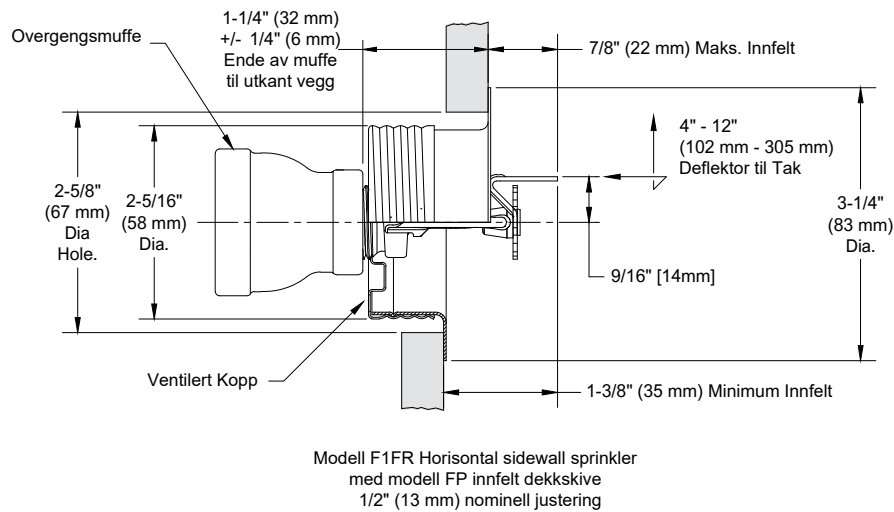
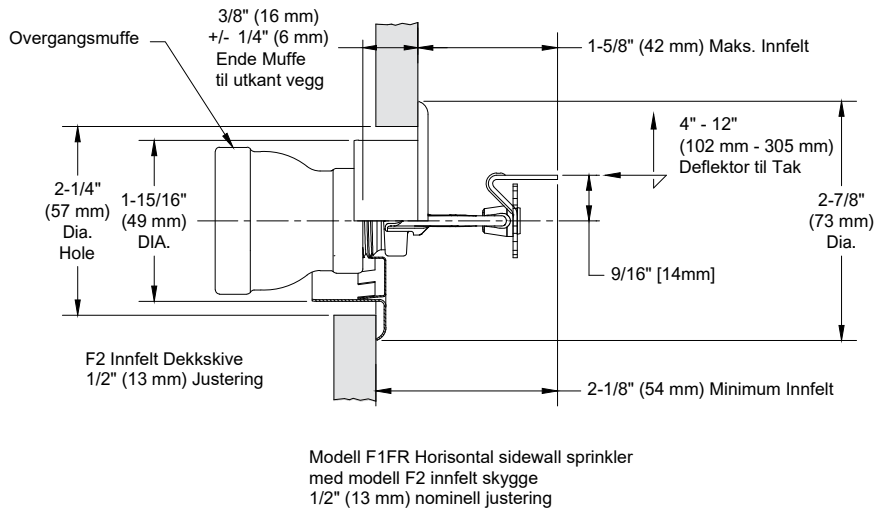
**Merk:** Modell FP innfelte dekkskiver kan ikke brukes der trykket i rommet over taket er positivt i forhold til det beskyttede området. Sørg for at åpningene i Model FP-koppen er uhindret etter installasjon.

**Merk:** Modell CCP skjulte enheter kan ikke brukes der trykket i rommet over taket er positivt i forhold til det beskyttede området. Sørg for at åpningene i modell CCP-koppen er uhindret etter installasjon.





F1FR\_REC\_HSW



**Merk:** Modell FP innfelte dekkskiver kan ikke brukes der trykket i rommet bak sprinkleren er positivt i forhold til rommet i det beskyttede området. Sørg for at åpningene i Modell FP-koppen er uhindret etter installasjon.

## Nøkklar



Modell W2 (Upright, Pendent)



Modell W13 (Gammel ramme med bur installert)



Modell W14 (Ny ramme med bur installert)



Modell W4  
(Innfelt, skjult pendent)

## Finish<sup>(1)</sup>

## Tabell B

Standard Finish			Spesial Applikasjon Finish		
Sprinkler	F1, F2 and FP <sup>(2)</sup> Dekkskiver	CCP Dekk Plate <sup>(2)</sup>	Sprinkler	F1, F2 and FP <sup>(2)</sup> Dekkskive	CCP Dekk Plate <sup>(2)</sup>
Bronse	Messing	Krom	Elektroløs nikkel PTFE <sup>(3)(4)</sup>	Lys Messing	Lys Messing
Krom	Krom	Hvit Lakert	Lys Messing <sup>(5)</sup>	Satin Krom	Satin Krom
Hvit Polyester <sup>(3)</sup>	Hvit Polyester		Satin Krom	Selvalgt Farge Polyester	Selvalgt Farge Lakk
			Selvalgt Farge Polyester <sup>(3)</sup>		

### Merkes.

- Maling eller annet belegg påført over fabrikkens overflate vil ugyldiggjøre alle godkjenninger og garantier.
- Modell FP-Dekkskive og Modell CCP-sprinklere bruker en galvanisert stålkopp med en ferdig trim ring eller dekkplate.
- cULus Oppført som korrosjonsbestandig.
- FM Godkjent som korrosjonsbestandig.
- Kun for 200°F (93°C) klassifiserte sprinklere med maksimal temperatur.

## Installasjon

Sprinklere i modell F1FR-serien må installeres i samsvar med NFPA13 og kravene til alle gjeldende myndigheter som har jurisdiksjon. Sprinklere i modell F1FR-serien må installeres med Reliable sprinklerinstallasjonsnøkkelen som er identifisert i denne bulletinen. Enhver annen skiftenøkkel kan skade sprinkleren. Modellene W2 og W4 skiftenøkler har to sett med kjever. Bruk det minste settet med kjever som passer på skrunøkkelflatene til sprinkleren. En lekkasjetett sprinklerskjøt kan oppnås med et dreiemoment på 8 til 18 lb-ft (11 til 24 N.m). Ikke stram sprinklere over maksimalt anbefalt installasjonsmoment. Overskridelse av maksimalt anbefalt installasjonsmoment kan føre til lekkasje eller svekkelse av sprinkleren.

Glassbulbsprinklere har oransje bulbbeskyttere eller beskyttelseshetter for å minimere skade på bulben under frakt, håndtering og installasjon. Reliable sprinklerinstallasjonsnøkler er designet for å installere sprinklere med bulb beskyttere på plass. Fjern bulbbeskytteren når sprinkleranlegget tas i bruk for brannbeskyttelse. Fjerning av bulbbeskytteren før dette tidspunktet kan gjøre bulben sårbar for skade. Fjern bulbbeskyttere ved å løsne låsen for hånd. Ikke bruk verktøy for å fjerne bulbbeskyttere.

## Vedlikehold

Reliable sprinklermodeller i F1FR-serien bør inspiseres og sprinklersystemet vedlikeholdes i samsvar med NFPA 25, samt kravene til alle myndigheter som har jurisdiksjon. Før installasjon skal sprinklere forbli i originalkartongene og emballasjen til de brukes. Dette vil minimere potensialet for skade på sprinklere som kan forårsake feil eller ikke-drift. Ikke rengjør sprinklere med såpe og vann, ammoniakkvæske eller andre rengjøringsvæsker. Fjern støv ved forsiktig støvsuging uten å berøre sprinkleren.

Bytt ut sprinkler som har blitt malt (annet enn fabrikk påført). Et lager av reservesprinklere bør opprettholdes for å muliggjøre rask utskifting av skadede eller drevne sprinklere. Manglende vedlikehold av sprinklere kan føre til utilsiktet drift eller manglende drift under en brannhendelse.



## Garanti

For garanti, vilkår og betingelser, besøk  
[www.reliablesprinkler.com](http://www.reliablesprinkler.com).

## Bestilling Informasjon

Spesifiser følgende ved bestilling:

### Modell

- F1FR56

### Deflektor Orientering

- Upright
- Reol Upright
- Pendent
- CCP Concealed Pendent
- Horizontal Sidewall
- Vertical Sidewall

### Utløsnings Temperatur

- Se sprinkler tekniske spesifikasjon

### Sprinkler Finish

- Se tabell B

### Innfelt Dekkskive<sup>(1)(2)</sup>

- F1
- F2
- FP

### Dekkskive Finish

- Se Tabell B

### CCP Dekkplate Utløsnings Temperatur

- 135°F (57°C) [For bruk med 135°F (57°C)  
og 155°F (68°C) sprinklers.]
- 165°F (74°C) [For bruk med 175°F (79°C)  
og 200°F (93°C) sprinklers.]

### CCP Dekkplate Finish

- Se Tabell B

### Sprinkler Nøkkler

- Modell W2
- Modell W4 (innfelt, skjult)
- Modell W14 (Ny ramme med bur installert)
- Modell W13 (Gammel ramme med bur installert)

### Merkes:

1. 286°F (141°C) sprinklere er ikke oppført for å brukes innfelt eller skjult.
2. For FM må innfelte sprinklere bruke modell F2-skjoldet.